



REPUBLIC OF ALBANIA MUNICIPALITY OF BERAT



ENHANCING TOURISTIC ATTRACTIVITY OF BERATI CASTLE BY IMPROVING TOURISTIC ACCESSIBILITY

Package 2: "Riverbank protection along River Osum"

FUQIZIMI I ATRAKSIONIT TURISTIK TË KALASË SË BERATIT PËRMES PËRMIRËSIMIT TË AKSESIT TURISTIK

Paketa 2: "Mbrojta lumore përgjatë Lumit Osum"



"CIVIL CONS" sh.p.k
Liç. N.6867/11

TRANSPORT HIGHWAY CONSULTING
 Tel/Fax: +355 42 320 290
Cel: +355 69 4014055
E-mail: thcalb@yahoo.com
NIPT K 51428048 I

"TRANSPORT HIGHWAY CONSULTING" sh.p.k
Liç. N.4851/12



ENHANCING TOURISTIC ATTRACTIVITY OF BERATI CASTLE BY IMPROVING TOURISTIC ACCESSIBILITY
 Package 2: "Riverbank protection along River Osum"
 FUQIZIMI I ATRAKSIONIT TURISTIK TË KALASË SË BERATIT PËRMES PËRMIRËSIMIT TË AKSESIT TURISTIK
 Paketa 2: "Mbrojta lumore përgjatë Lumit Osum"

PLANIMETRIA E OBJEKTIT / GENERAL PLAN



DESIGN TEAM:
 JV CIVIL CONS sh.p.k & THC sh.p.k
 Iva Bogdani - Lic. A.1118/3
 Korab Aliko - Lic. K.1505/4
 Genti Pina - Lic. K.2091/2
 Dritan Bratko - Lic. K.2637/2

TRANSPORT HIGHWAY CONSULTING
 Tel/Fax: +355 42 320 290
 Cel: +355 69 4014054
 E-mail: thcalb@yahoo.com
 NIPT K 51428048 I



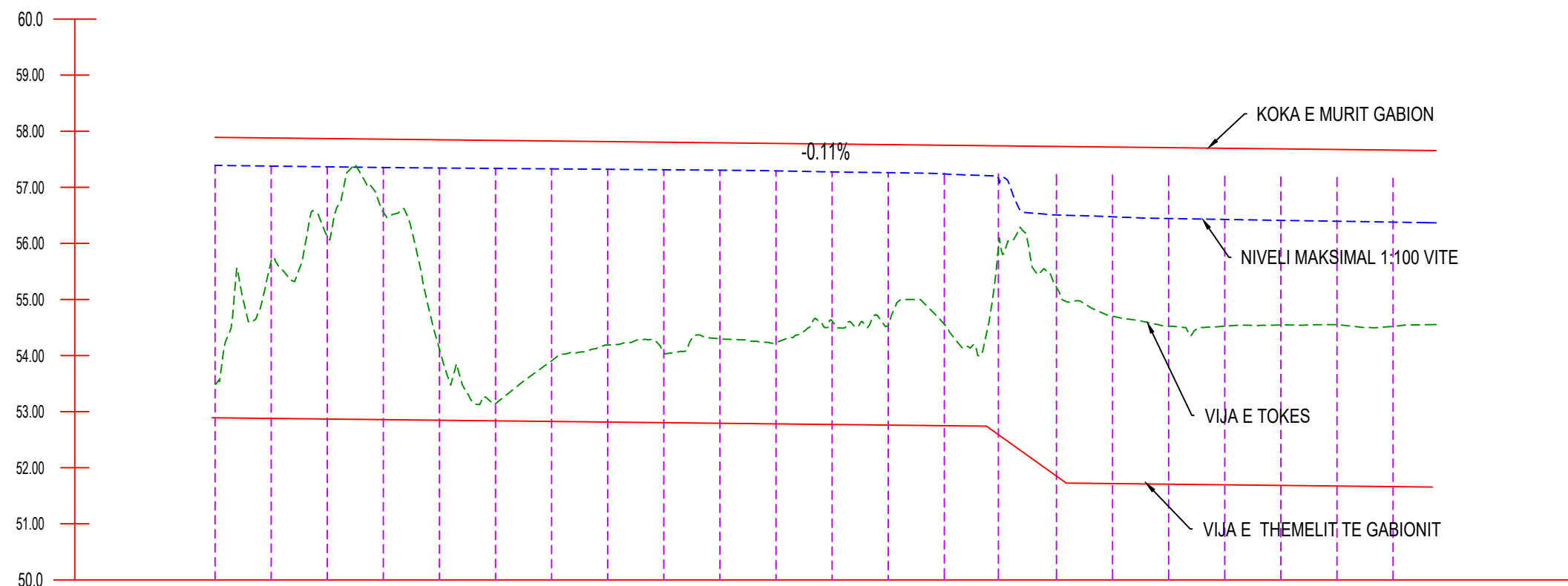
REPUBLIC OF ALBANIA
 MUNICIPALITY OF BERAT



Shk 1:500

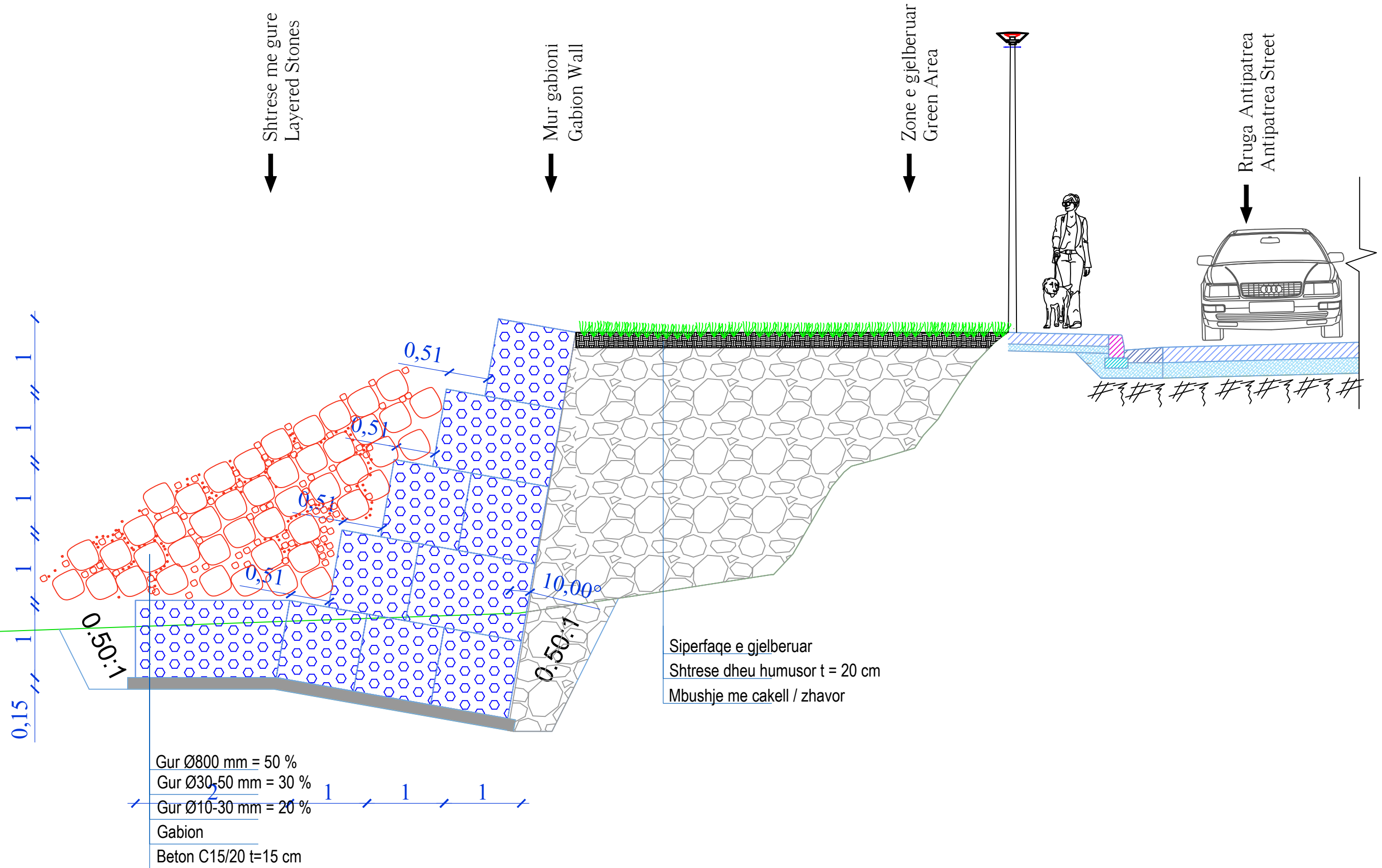
GJEOMETRIA VERTIKALE

Scala : 1000:100
K.Ref. : 50.00

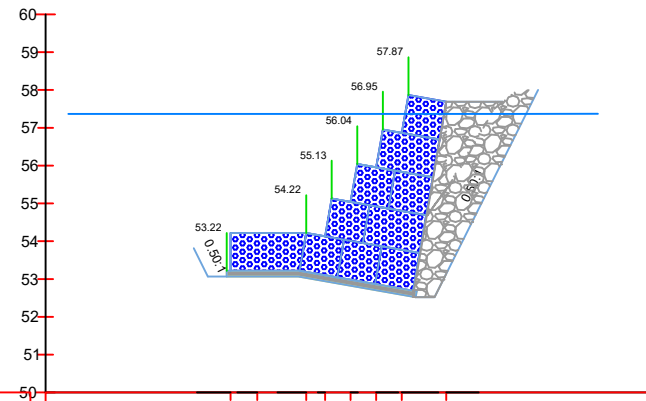


NUMRI / PIKETES	1	2	3	4	5	6	7	8	9	10	11	12	13	14	15	16	17	18	19	20	21	22
DISTANCA PROGRESIVE	0+000.00	0+010.00	0+020.00	0+030.00	0+040.00	0+050.00	0+060.00	0+070.00	0+080.00	0+090.00	0+100.00	0+110.00	0+120.00	0+130.00	0+139.65	0+150.00	0+160.00	0+170.00	0+180.00	0+190.00	0+200.00	0+210.00
DISTANCA PJESORE		10,00	10,00	10,00	10,00	10,00	10,00	10,00	10,00	10,00	10,00	10,00	10,00	10,00	9,65	10,35	10,00	10,00	10,00	10,00	10,00	10,00
KUOTA E PROJEKTIT	57,89	57,88	57,87	57,86	57,85	57,84	57,83	57,81	57,79	57,79	57,78	57,77	57,76	57,75	57,74	57,73	57,72	57,71	57,70	57,68	57,67	57,66
KUOTA E NIVELIT TE UJIT		57,38	57,37	57,35	57,34	57,34	57,33	57,32	57,31	57,30	57,29	57,27	57,26	57,24	57,17	56,51	56,47	56,44	56,43	56,41	56,40	56,38
KUOTA E TERRENIT	53,49	55,68	56,13	56,56	54,12	53,14	53,91	54,19	54,06	54,30	54,23	54,62	54,53	54,56	55,94	55,22	54,70	54,52	54,52	54,55	54,55	54,52

Typical Cross-Section Nr. 1

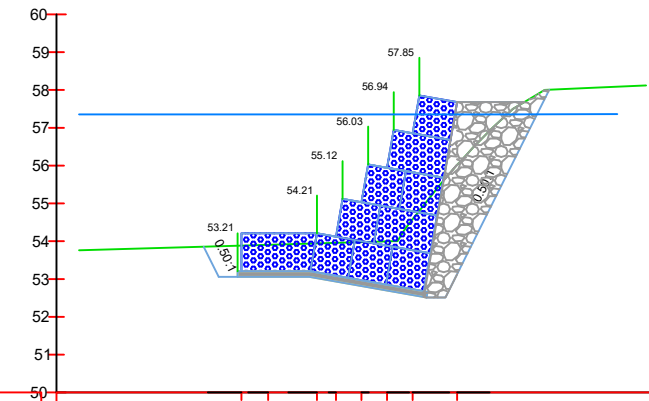


Piketa 3
 Progresiva: 0+020.00
 Shkalla: 1:200



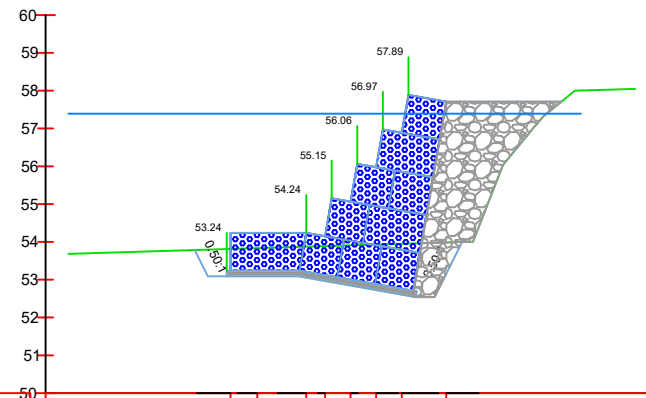
<i>KUOTE PROJEKTI</i>	54.22	54.22	54.22	54.13	55.04	55.95	56.87	57.69
<i>DISTANCE</i>		0.71	1.29	0.54	0.54	0.54	0.54	1.00
<i>KUOTE TERRENI</i>	53.69	53.72	53.77	53.79	53.88	54.00	54.00	54.34
								55.50
								56.34
								57.50
								57.99
								58.00
								58.10

Piketa 4
 Progresiva: 0+030.00
 Shkalla: 1:200



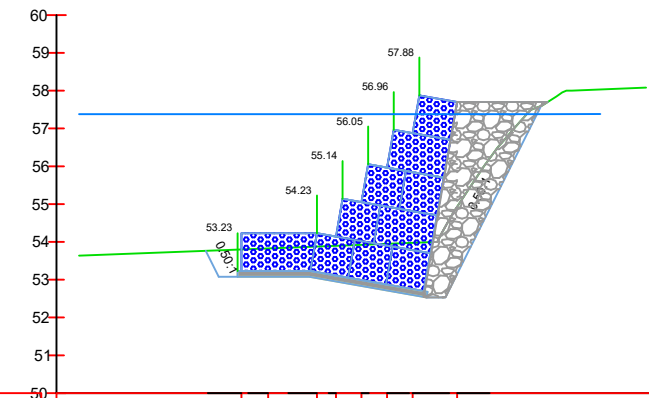
<i>KUOTE PROJEKTI</i>	54.21	54.21	54.21	54.12	55.03	55.94	56.85	57.68
<i>DISTANCE</i>		0.71	1.29	0.54	0.54	0.54	0.54	1.00
<i>KUOTE TERRENI</i>	53.76	53.90	54.00	54.86	55.50	56.13	56.69	57.26
								57.82
								58.07
								58.12

Piketa 1
 Progresiva: 0+000.00
 Shkalla: 1:200



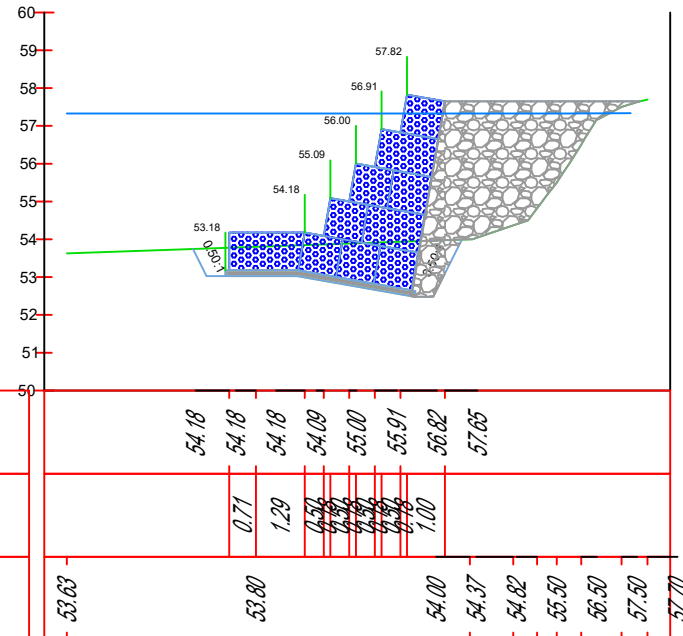
<i>KUOTE PROJEKTI</i>	54.24	54.24	54.24	54.15	55.06	55.97	56.88	57.71
<i>DISTANCE</i>		0.71	1.29	0.54	0.54	0.54	0.54	1.00
<i>KUOTE TERRENI</i>	53.68	53.83	54.00	54.76	56.04	56.82	57.50	58.00
								58.05

Piketa 2
 Progresiva: 0+010.00
 Shkalla: 1:200

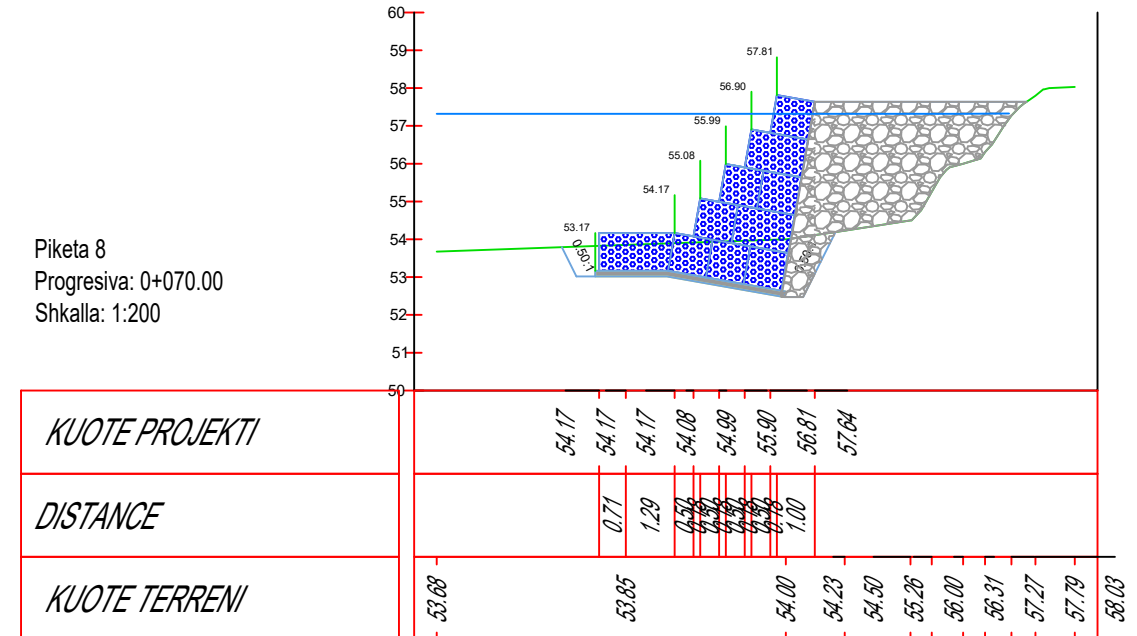


<i>KUOTE PROJEKTI</i>	54.23	54.23	54.23	54.14	55.05	55.96	56.88	57.70
<i>DISTANCE</i>		0.71	1.29	0.54	0.54	0.54	0.54	1.00
<i>KUOTE TERRENI</i>	53.63	53.83	54.00	55.00	56.00	56.72	57.46	57.84
								58.08

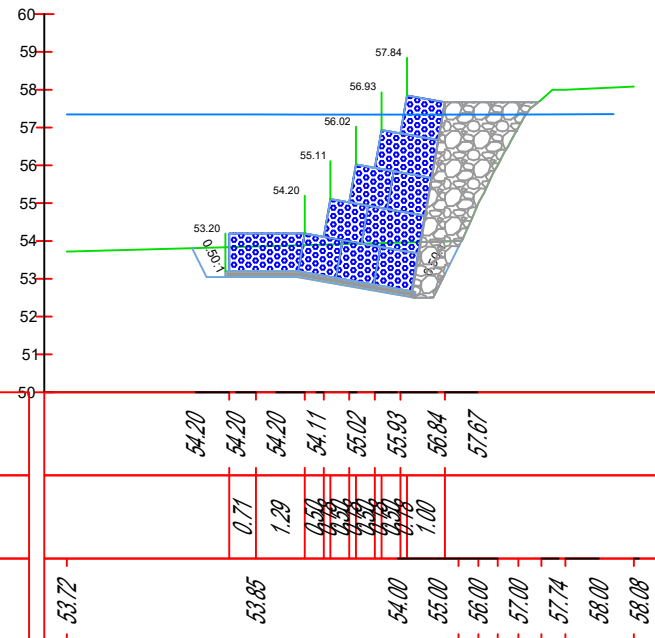
Piketa 7
 Progresiva: 0+060.00
 Shkalla: 1:200



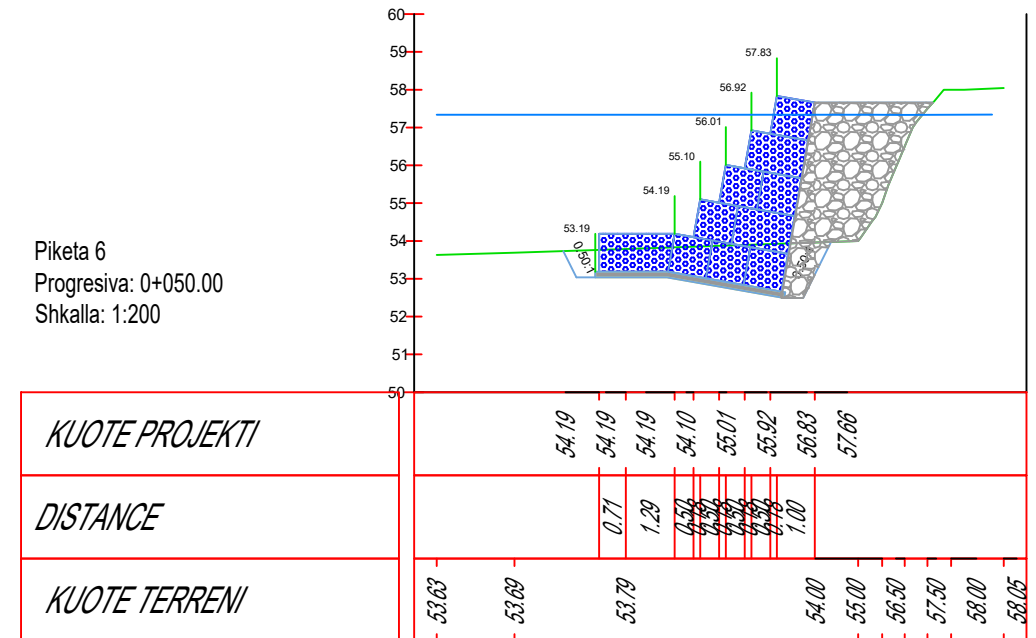
Piketa 8
 Progresiva: 0+070.00
 Shkalla: 1:200



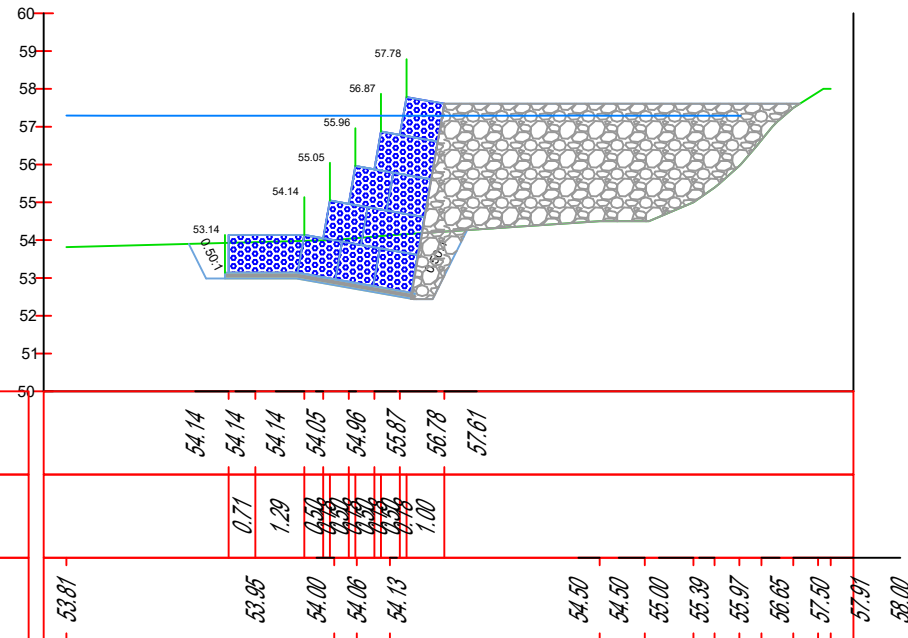
Piketa 5
 Progresiva: 0+040.00
 Shkalla: 1:200



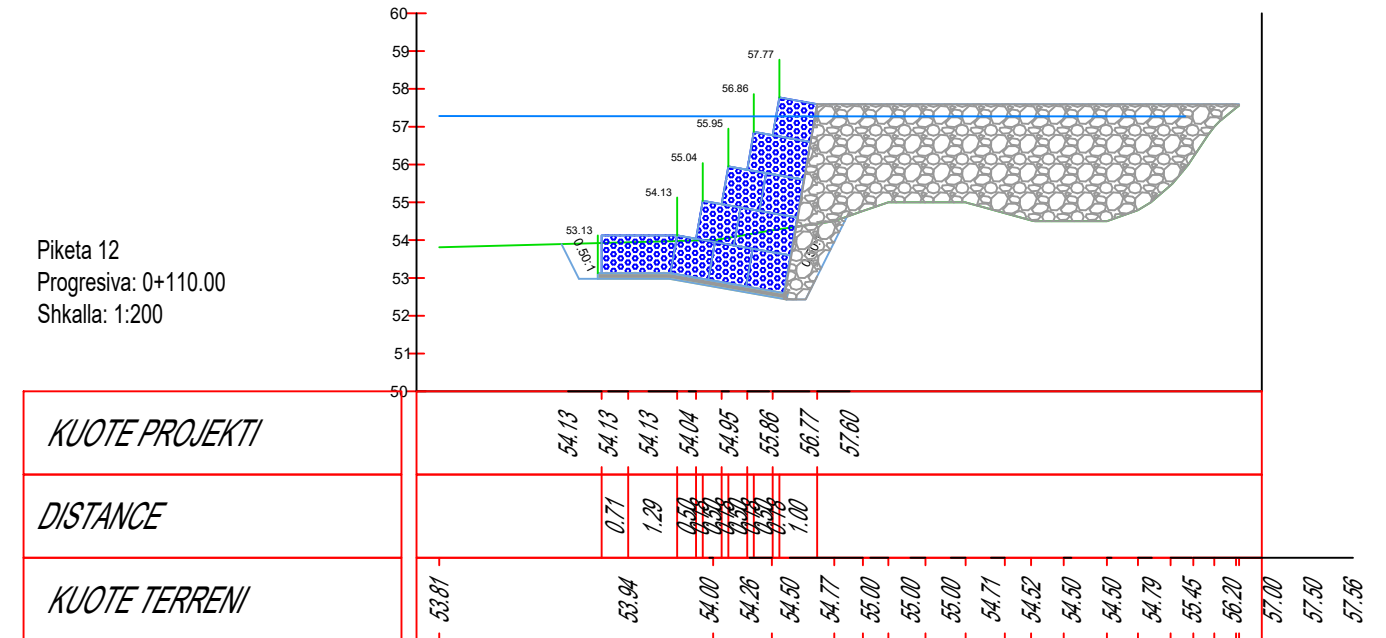
Piketa 6
 Progresiva: 0+050.00
 Shkalla: 1:200



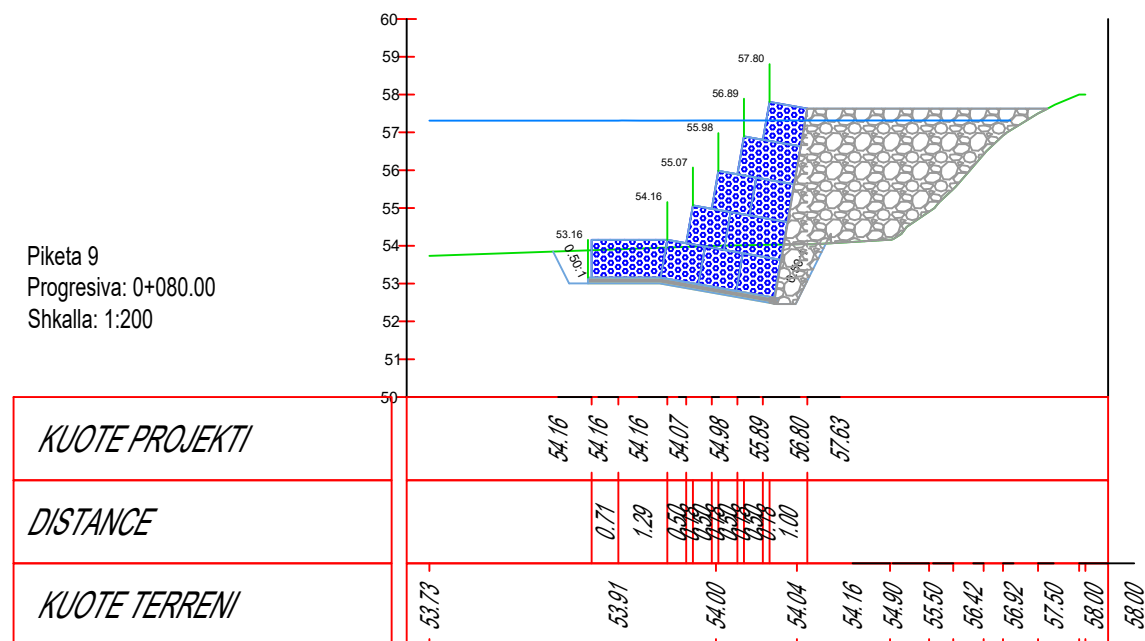
Piketa 11
 Progresiva: 0+100.00
 Shkalla: 1:200



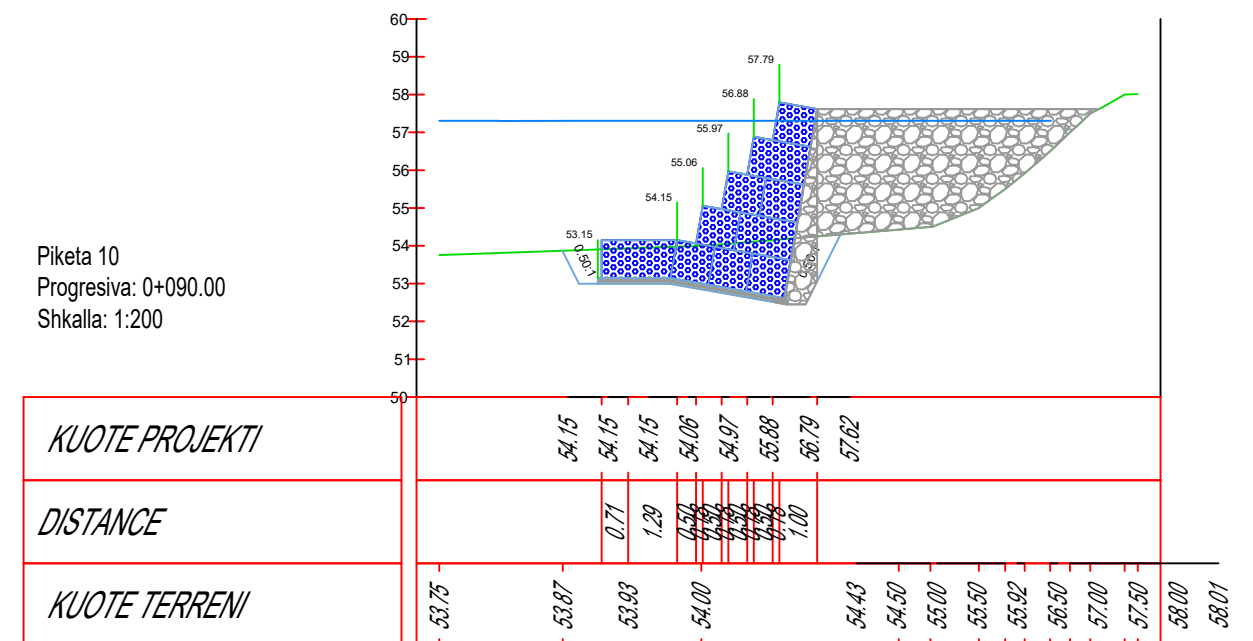
Piketa 12
 Progresiva: 0+110.00
 Shkalla: 1:200



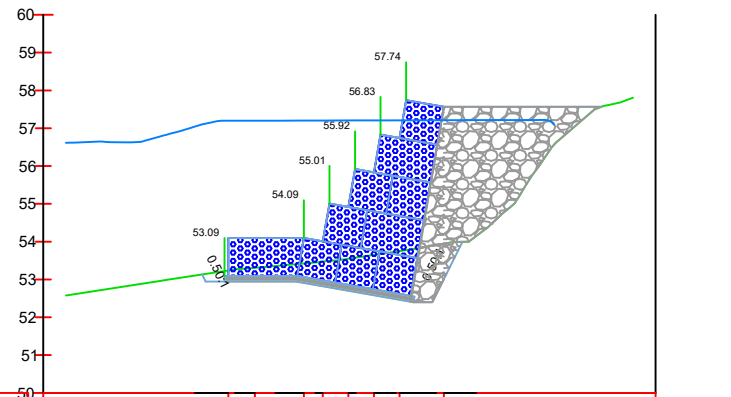
Piketa 9
 Progresiva: 0+080.00
 Shkalla: 1:200



Piketa 10
 Progresiva: 0+090.00
 Shkalla: 1:200

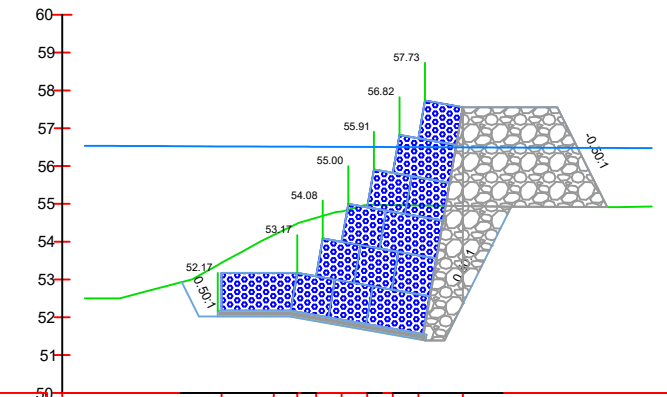


Piketa 15
 Progresiva: 0+140.00
 Shkalla: 1:200



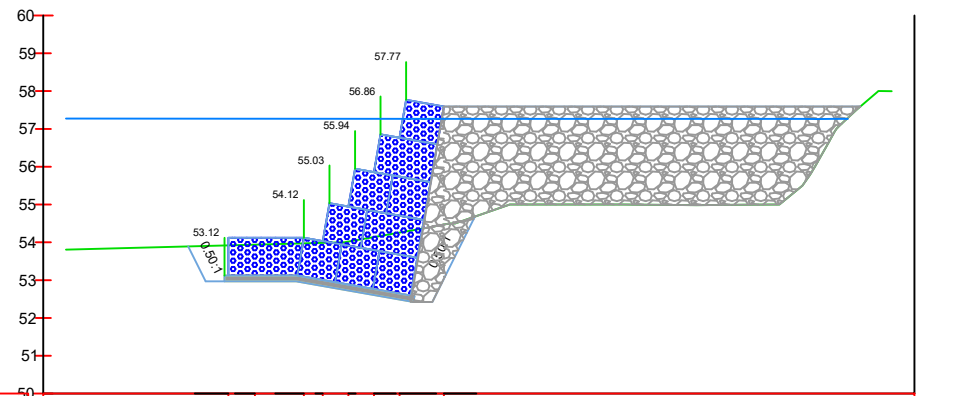
<i>KUOTE PROJEKTI</i>		54.09	54.09	54.09	54.01	54.92	55.83	56.74	57.57						
<i>DISTANCE</i>			0.71	1.23	0.51	0.54	0.54	1.00							
<i>KUOTE TERRENI</i>	52.58	53.00	53.16	53.31	53.45	53.76	53.99	54.36	54.85	55.75	56.50	57.00	57.50	57.68	57.81

Piketa 16
 Progresiva: 0+150.00
 Shkalla: 1:200



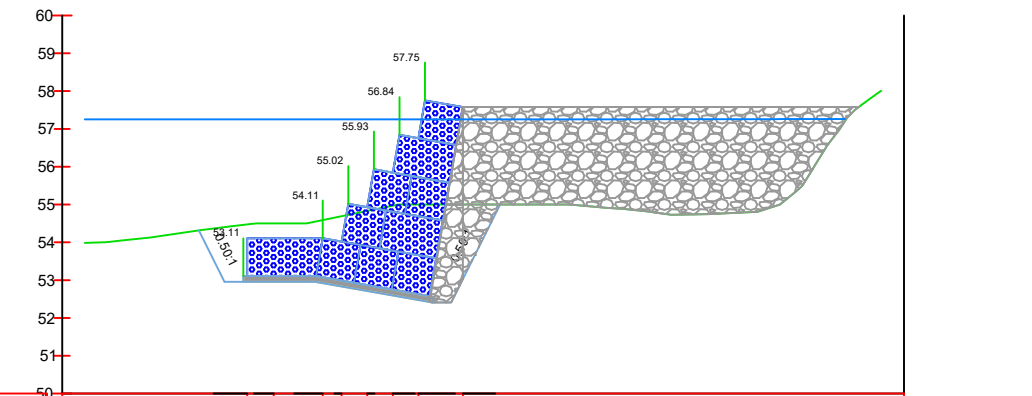
<i>KUOTE PROJEKTI</i>			53.17	53.17	53.17	53.08	54.00	54.91	55.82	56.73	57.56		
<i>DISTANCE</i>				1.38	0.62	0.51	0.54	0.54	1.00				
<i>KUOTE TERRENI</i>	52.50	52.50	52.70	53.00	53.45	53.73	54.18	54.50	54.79	54.96	54.93	54.91	54.93

Piketa 13
 Progresiva: 0+115.00
 Shkalla: 1:200



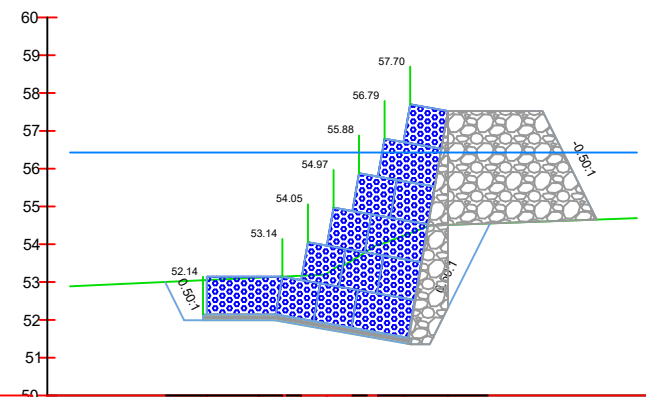
<i>KUOTE PROJEKTI</i>		54.12	54.12	54.12	54.03	54.94	55.86	56.77	57.59										
<i>DISTANCE</i>			0.71	1.23	0.51	0.54	0.54	1.00											
<i>KUOTE TERRENI</i>	53.81		53.94		54.00		54.39	54.49	54.97	55.00	55.00	54.98	54.99	55.00	55.50	56.46	57.50	58.00	58.00

Piketa 14
 Progresiva: 0+129.00
 Shkalla: 1:200



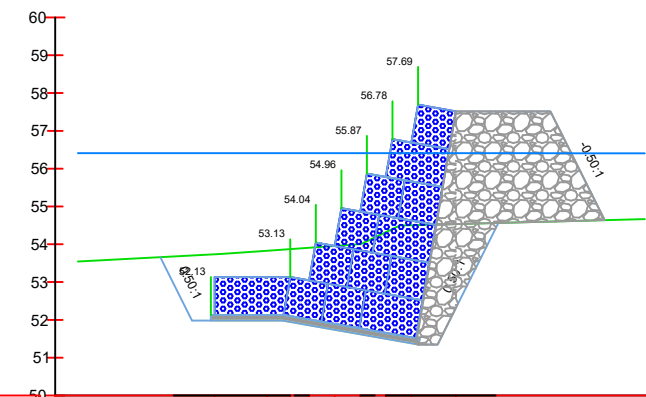
<i>KUOTE PROJEKTI</i>			54.11	54.11	54.11	54.02	54.93	55.84	56.75	57.58																
<i>DISTANCE</i>				0.71	1.29	0.54	0.54	0.54	1.00																	
<i>KUOTE TERRENI</i>	53.98	54.05	54.15	54.32	54.42	54.49	54.50	54.50	55.00	55.00	55.00	55.00	55.00	55.00	55.00	54.91	54.82	54.73	54.75	54.80	55.00	55.50	56.50	57.30	58.00	58.00

Piketa 19
 Progresiva: 0+180.00
 Shkalla: 1:200



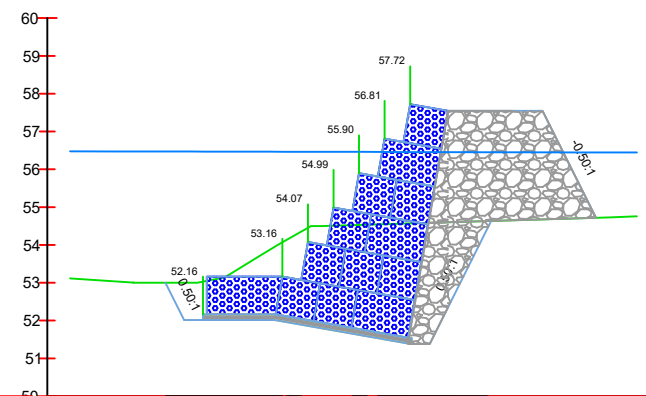
<i>KUOTE PROJEKTI</i>	53.14	53.14	53.14	53.05	53.97	54.88	55.79	56.70	57.52
<i>DISTANCE</i>		1.38	0.62	0.56	0.56	0.56	0.56	1.00	
<i>KUOTE TERRENI</i>	52.89		53.12	53.20	53.73	54.08	54.50		54.69

Piketa 20
 Progresiva: 0+190.00
 Shkalla: 1:200



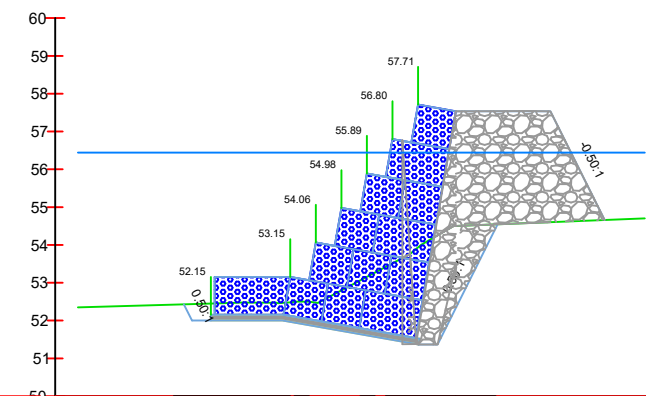
<i>KUOTE PROJEKTI</i>	53.13	53.13	53.13	53.04	53.96	54.87	55.78	56.69	57.51
<i>DISTANCE</i>		1.38	0.62	0.56	0.56	0.56	0.56	1.00	
<i>KUOTE TERRENI</i>	53.54		53.74	53.83	54.00	54.48		54.60	54.61

Piketa 17
 Progresiva: 0+160.00
 Shkalla: 1:200



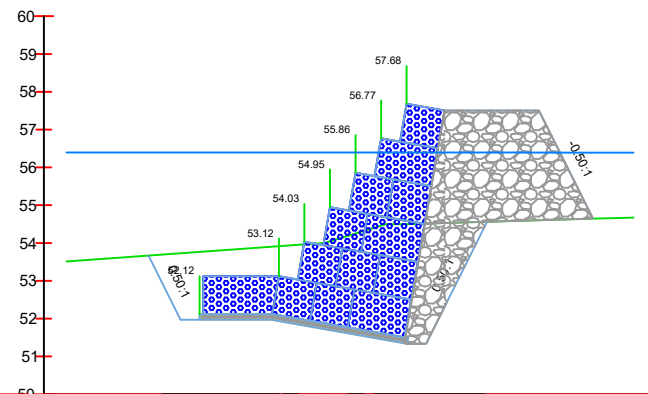
<i>KUOTE PROJEKTI</i>	53.16	53.16	53.16	53.07	53.99	54.90	55.81	56.72	57.55
<i>DISTANCE</i>		1.38	0.62	0.56	0.56	0.56	0.56	1.00	
<i>KUOTE TERRENI</i>	53.11	53.00	53.00	53.14	53.70	54.01	54.50		54.73

Piketa 18
 Progresiva: 0+170.00
 Shkalla: 1:200



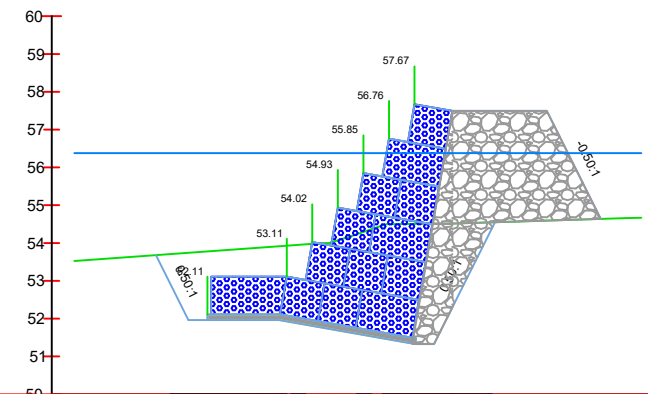
<i>KUOTE PROJEKTI</i>	53.15	53.15	53.15	53.06	53.98	54.89	55.80	56.71	57.54
<i>DISTANCE</i>		1.38	0.62	0.56	0.56	0.56	0.56	1.00	
<i>KUOTE TERRENI</i>	52.35	52.46	52.48	52.47	52.49	52.47	53.76	54.49	54.70

Piketa 21
 Progresiva: 0+200.00
 Shkalla: 1:200



<i>KUOTE PROJEKTI</i>	53.12	53.12	53.12	53.03	53.95	54.86	55.77	56.68	57.50	
<i>DISTANCE</i>		1.38	0.62	0.50	0.54	0.54	0.54	1.00		
<i>KUOTE TERRENI</i>	53.51		53.87		54.00	54.48	54.50			54.64 54.67

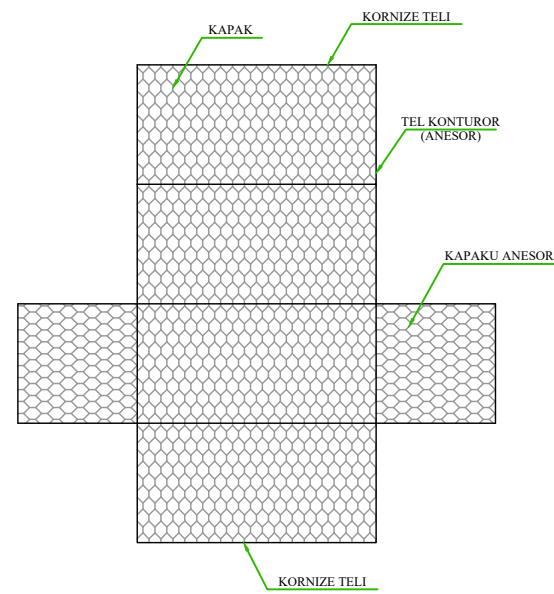
Piketa 22
 Progresiva: 0+210.00
 Shkalla: 1:200



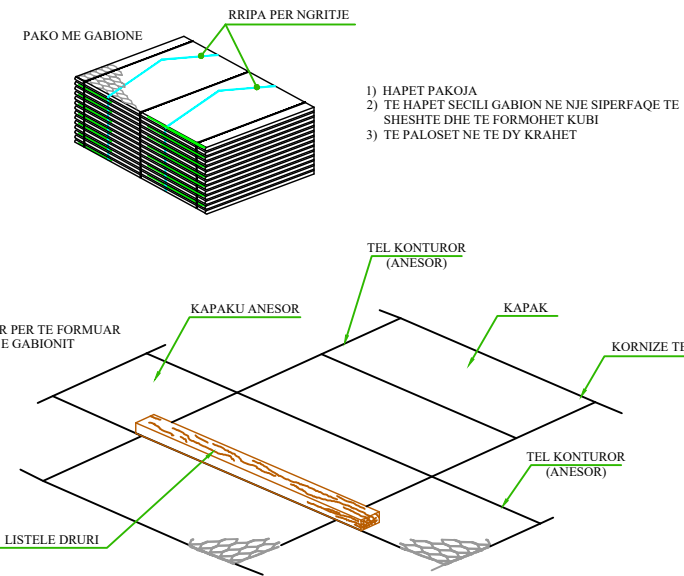
<i>KUOTE PROJEKTI</i>	53.11	53.11	53.11	53.02	53.93	54.85	55.76	56.67	57.49	
<i>DISTANCE</i>		1.38	0.62	0.54	0.54	0.54	1.00			
<i>KUOTE TERRENI</i>	53.52		53.89		54.00	54.18	54.50	54.51	54.51	54.66 54.67

**GABIONET PA DIAFRAGME
GABIONS WITHOUT DIAPHRAGM**

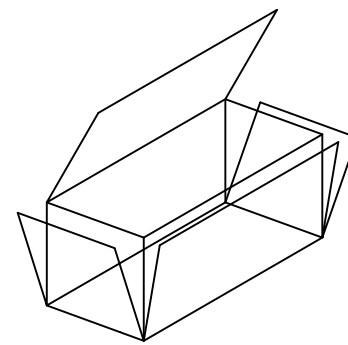
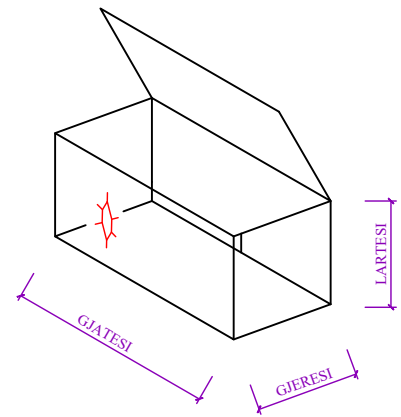
**GABIONET KUTI (NDARJE VERTIKALE)
GABION I HAPUR**



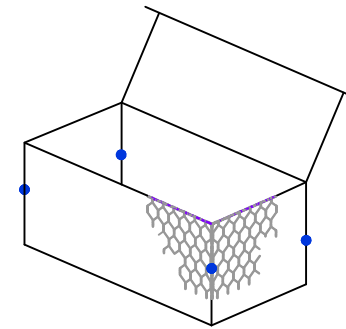
PALETAT E RRJETAVE TE GABIONIT



- 1) HAPET PAKOJA
- 2) TE HAPET SECILI GABION NE NJE SIPERFAQE TE SHESHTE DHE TE FORMOHET KUBI
- 3) TE PALOSET NE TE DY KRAHET

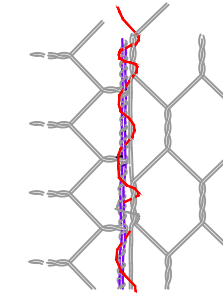


- 4) MBYLLEN KAPAKET ANESORE DHE VERTIKALE. FIKSOHEN SKAJET VERTIKALE DUKE I LIDHUR ME NJERI-TJETRIN, KJO DO TE SIGUROJE NJE BASHKIM TE MIRE TE SKAJEVE TE KOSHIT.



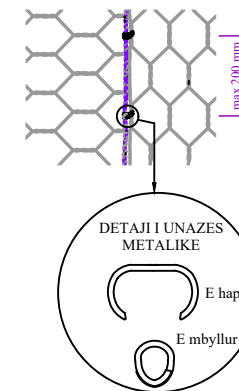
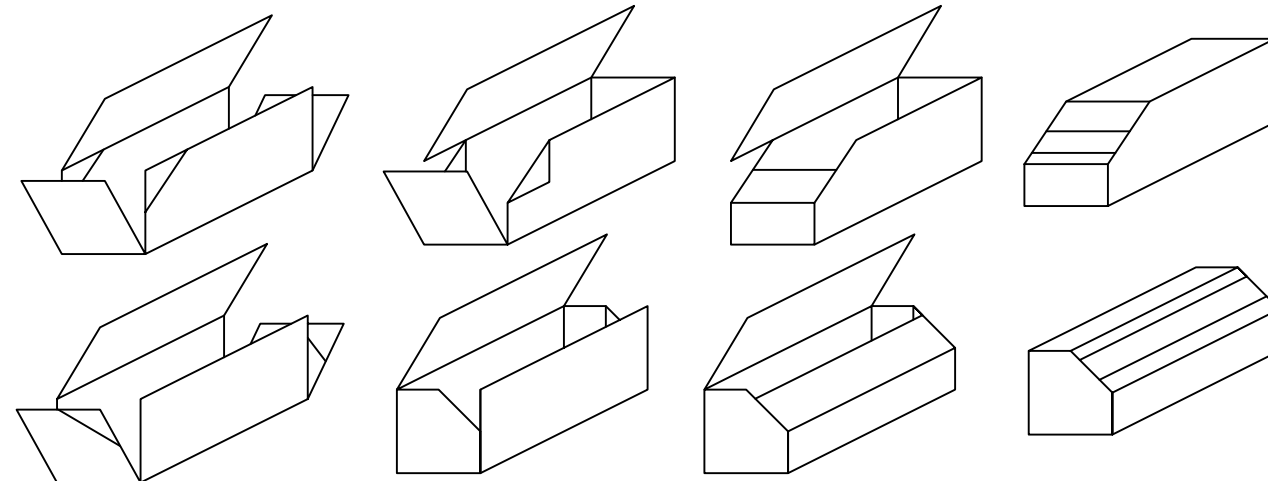
- 5) FIKSOHEN SKAJET VERTIKALE ME NJE OSE DISA UNAZA TE MEKANIZUARA METALIKE PROCESI I LIDHJES SE GABIONIT PERFUNDON DUKE PERDORUR TELA ELASTIKE OSE UNAZA METALIKE ME DIAMETER 3.0 MM PREJ ÇELIKU ME ÇILESË TE LARTE ~ 170 KG/MM²

DETAJI I LIDHJES



FORMAT E GABIONIT

NESE ESHTE NEVOJA MUND TE FORMOHEN GABIONE ME FORMA TE NDRYSHME NGA MENYRA E PALOSJES SE KAPAKEVE TE GABIONIT



**MONTIMI I GABIONEVE
GABION INSTALLEMENT**

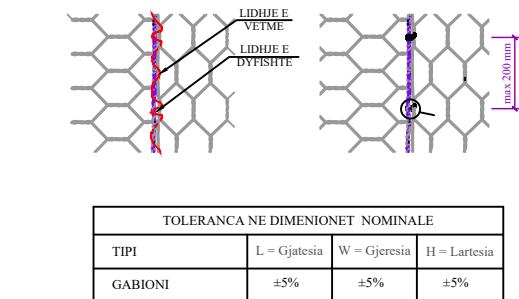
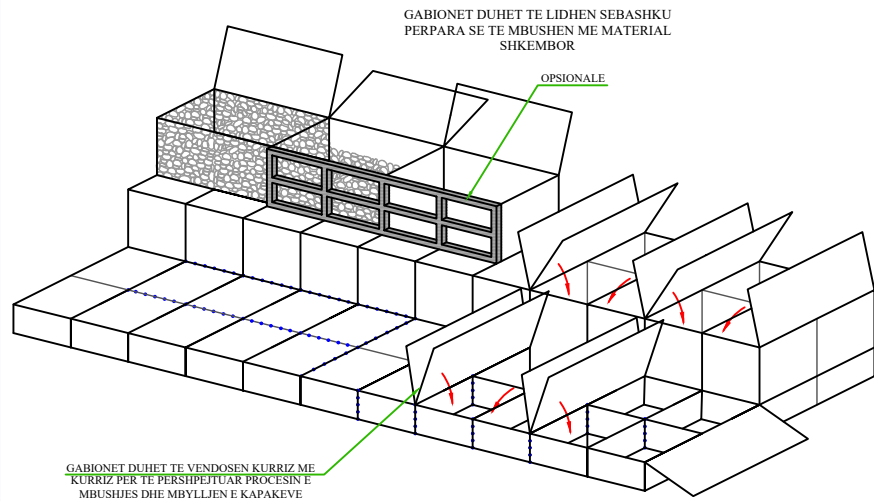


TABELA E TOLERANCES

DIMENSIONET E NDARJES

TIPI I NDARJES	M (mm)	TOLERANCA
8X10	80	-0/+10%
6X8	60	-0/+8%

BAZUAR NE "EN 10223-3:2013"

TOLERANCA NE TELA (T1)

Ømm	2.2	2.4	2.7	3.0	3.4	3.9
±mm	0.06	0.06	0.06	0.07	0.07	0.07

BAZUAR NE "EN 10218-2"

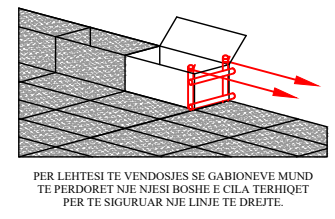


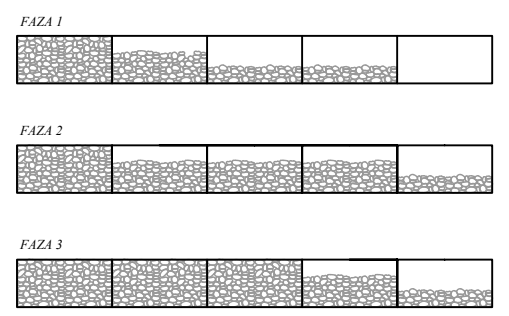
TABELA E DIMENSIONIMIT - GABIONET

LxWxH (m)			DIAFRAGMAT	TIPI I NDARJES	DIAMETRI I TELIT	TIPI I VESHJES
2	1	0.50	1	6 x 8	Ø 2.7mm	GALMAC (Zn-Al 5%)
3	1	0.50	2			
4	1	0.50	3			
1.5	1	1	3			
2	1	1	1	8 x 10	Ø 2.7mm Ø 3.0mm	GALMAC (Zn-Al 5%) VESHJE POLIESTERIKE
3	1	1	2			
4	1	1	3			

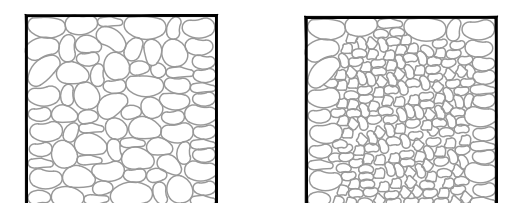
GABIONET DHE DIMENSIONET NOMINALE BAZUAR NE "EN 10223-3:2013"

**MBUSHJA E GABIONEVE
GABION FILLING**

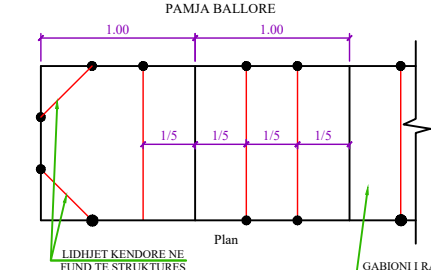
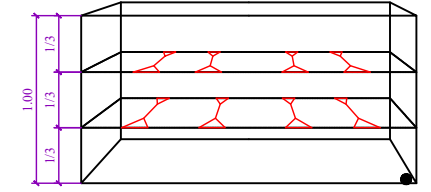
MATERIALI MBUSHES I GABIONIT DUHET TE JETE I FORTE, ME FAEQE TE RREGULLTA, I QENDRUESHEM DHE TE MOS SHPERBEHET NE PRANI TE KUSHTEVE KLIMATIKE DHE UJIT GJATE JETES SE TIJ. DIMENSIONET E REKOMANDUARA TE MATERIALIT MBUSHES(MADHESIA E GUREVE) SE GABIONEVE DUHET TE JENE 100-200 MM.



MBUSHJA DO TE REALIZOHET ME SHITRESA CDO 0.3M PER GABIONE ME LARTESI DERI NE 1M, DHE NE CDO 0.23M PER GABIONE ME LARTESI DERI NE 0.5M.



PERPUNIMI ME DORE I MATERIALIT MIAFTON PER TE ELEMINUAR BOSHLEQET DHE PER TE ARRITUR NJE DENDESI MAKSIMALE TE MBUSHJES NE GABION. MBUSHJA QE NDDOHET NE FAQET E EKSPOZURARA DO TE REALIZOHET ME DUAR PER TE ELEMINUAR BOSHLEQET NE FAQET E JASHTME.



SHTRENGIMI I LIDHJES KENDORE

