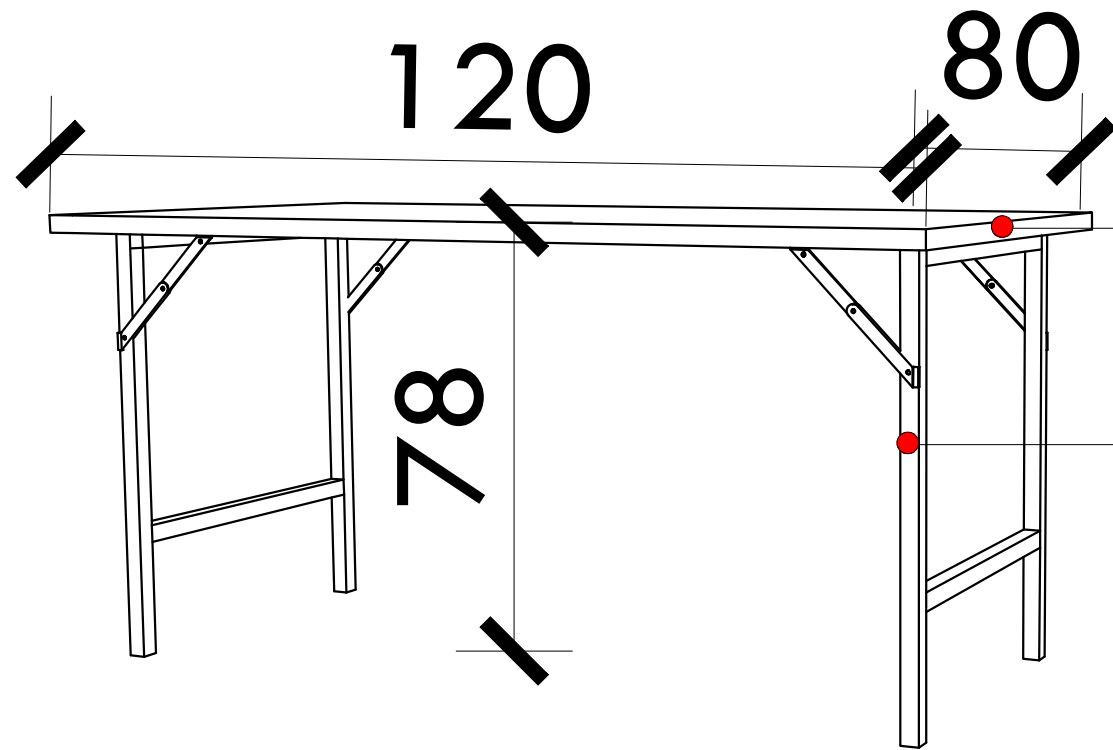


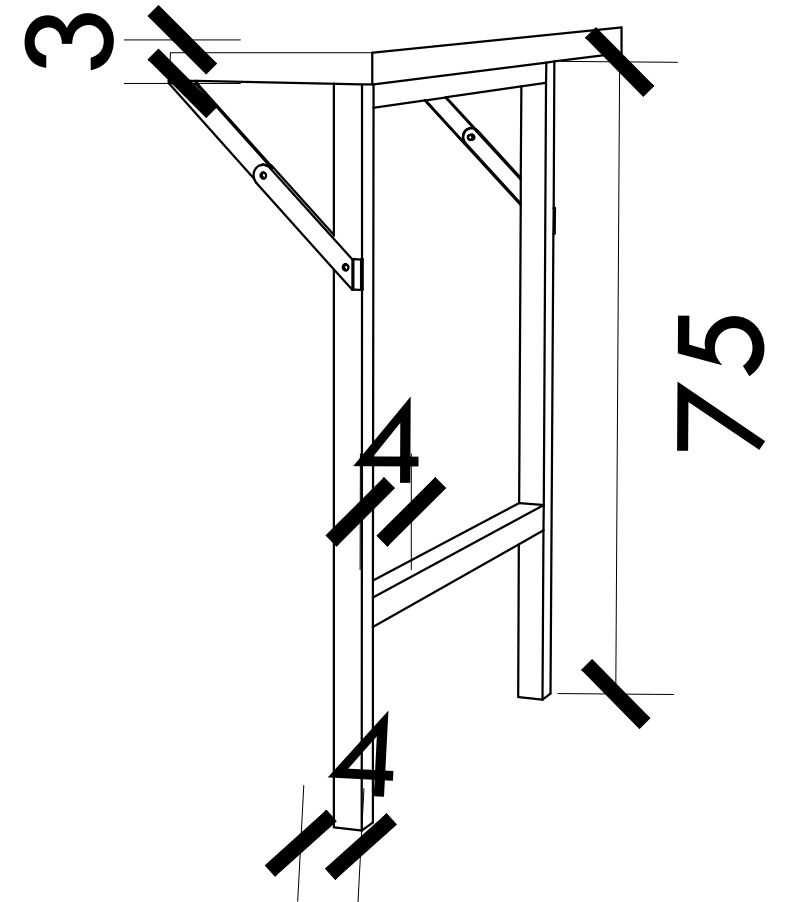
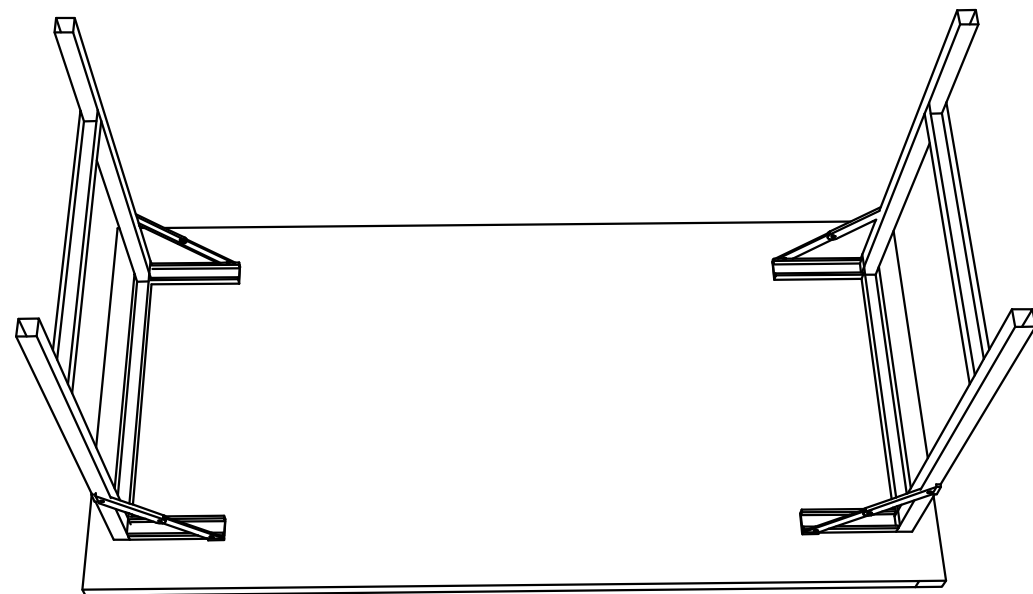
# Skede Teknike Tavolina



MDF NGJYRE E BARDHE

KEMB METALIKE NGJYRE E ZEZE MAT

Mekanizem



Permasa :Gjeresia:80cm,Gjatesia120,Lartesia78cm

BASHKIA BERAT	HARTUESIT E PROJEKTIT		
	ARKITEKT	LUCJANO BOJAXHIU	
PUNIME INFRASTRUKTURE DHE RINOVIM I HAPESIRAVE TE QENDRES SE AGROBIZNESIT NE KUADER TE PROJEKTIT "OLIVE CULTURE"	ARKITEKT	FRENCI CECA	
EMERTIMI I FLETES : SKEDA TEKNIKE TAVOLINA	NENTOR 2020	FLETA NR.6	